

ART. 027

ART.

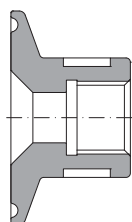
TRI-CLAMP FITTINGS



## TRI-CLAMP FEMALE ADAPTOR

---

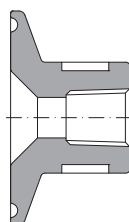
BSPP FEMALE THREADED



ART. 027/A

P. 105

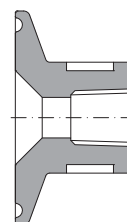
BSPT FEMALE THREADED



ART. 027/B

P. 108

NPT FEMALE THREADED



ART. 027/C

P. 111

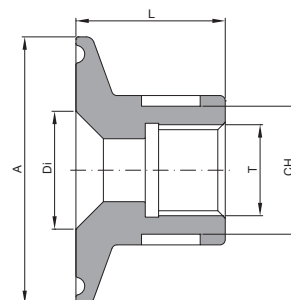


ASTM A270 Flange design According to ASME-BPE

Size	T	Ø A	Ø Di	CH	L	Material	Code
1/2"	1/8"	25,00	9,40	22,00	28,00	1.4404	027A600500012ML
	1/4"	25,00	9,40	22,00	28,00	1.4404	027A600500025ML
	3/8"	25,00	9,40	22,00	28,00	1.4404	027A600500037ML
	1/2"	25,00	9,40	22,00	35,00	1.4404	027A600500050ML
3/4"	1/8"	25,00	15,75	22,00	28,00	1.4404	027A600750012ML
	1/4"	25,00	15,75	22,00	28,00	1.4404	027A600750025ML
	3/8"	25,00	15,75	22,00	28,00	1.4404	027A600750037ML
	1/2"	25,00	15,75	22,00	35,00	1.4404	027A600750050ML
	3/4"	25,00	15,75	32,00	35,00	1.4404	027A600750075ML
	1"	25,00	15,75	37,00	35,00	1.4404	027A600750100ML
1"	1/8"	50,50	22,10	22,00	28,00	1.4404	027A601000012ML
	1/4"	50,50	22,10	22,00	28,00	1.4404	027A601000025ML
	3/8"	50,50	22,10	24,00	28,00	1.4404	027A601000037ML
	1/2"	50,50	22,10	27,00	28,00	1.4404	027A601000050ML
	3/4"	50,50	22,10	31,00	28,00	1.4404	027A601000075ML
	1"	50,50	22,10	36,00	28,00	1.4404	027A601000100ML
1.1/2"	1/8"	50,50	34,80	22,00	28,00	1.4404	027A601500012ML
	1/4"	50,50	34,80	22,00	28,00	1.4404	027A601500025ML
	3/8"	50,50	34,80	24,00	28,00	1.4404	027A601500037ML
	1/2"	50,50	34,80	27,00	28,00	1.4404	027A601500050ML
	3/4"	50,50	34,80	31,00	28,00	1.4404	027A601500075ML
	1"	50,50	34,80	36,00	28,00	1.4404	027A601500100ML
	1.1/4"	50,50	34,80	46,00	35,00	1.4404	027A601500125ML
	1.1/2"	50,50	34,80	55,00	40,00	1.4404	027A601500150ML
2"	1/8"	64,00	47,50	22,00	30,00	1.4404	027A602000012ML
	1/4"	64,00	47,50	22,00	30,00	1.4404	027A602000025ML
	3/8"	64,00	47,50	24,00	30,00	1.4404	027A602000037ML
	1/2"	64,00	47,50	27,00	35,00	1.4404	027A602000050ML
	3/4"	64,00	47,50	31,00	35,00	1.4404	027A602000075ML
	1"	64,00	47,50	47,00	35,00	1.4404	027A602000100ML
	1.1/4"	64,00	47,50	47,00	35,00	1.4404	027A602000125ML
	1.1/2"	64,00	47,50	54,00	35,00	1.4404	027A602000150ML
	2"	64,00	47,50	61,00	45,00	1.4404	027A602000200ML
	2.1/2"	64,00	47,50	84,00	50,00	1.4404	027A602000250ML
2.1/2"	2"	77,40	60,20	65,00	50,00	1.4404	027A602500200ML
	2.1/2"	77,40	60,20	84,00	50,00	1.4404	027A602500250ML
3"	2.1/2"	90,90	72,90	82,00	60,00	1.4404	027A603000250ML
	3"	90,90	72,90	110,00	60,00	1.4404	027A603000300ML
4"	3"	118,90	97,40	110,00	70,00	1.4404	027A604000300ML
	4"	118,90	97,40	120,00	70,00	1.4404	027A604000400ML

**ML**

Int. finishing: Ra ≤ 0,4 µm Machined Finish  
Ext. finishing: Ra ≤ 0,8 µm Mirror Polished



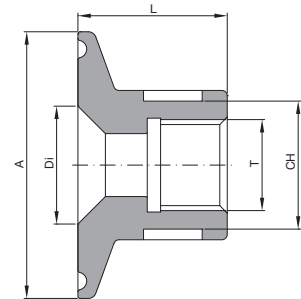
## DIN 32676

Size	T	Ø A	Ø Di	CH	L	Material	Code
DN 10	1/8"	34,00	10,00	19,00	28,00	1.4404	027A6D0100012ML
	1/4"	34,00	10,00	19,00	28,00	1.4404	027A6D0100025ML
	3/8"	34,00	10,00	30,00	35,00	1.4404	027A6D0100037ML
	1/2"	34,00	10,00	30,00	35,00	1.4404	027A6D0100050ML
DN 15	1/8"	34,00	16,00	19,00	28,00	1.4404	027A6D0150012ML
	1/4"	34,00	16,00	19,00	28,00	1.4404	027A6D0150025ML
	3/8"	34,00	16,00	30,00	35,00	1.4404	027A6D0150037ML
	1/2"	34,00	16,00	30,00	35,00	1.4404	027A6D0150050ML
	3/4"	34,00	16,00	31,00	35,00	1.4404	027A6D0150075ML
	1"	34,00	16,00	37,00	35,00	1.4404	027A6D0150100ML
DN 20	1/8"	34,00	20,00	19,00	28,00	1.4404	027A6D0200012ML
	1/4"	34,00	20,00	19,00	28,00	1.4404	027A6D0200025ML
	3/8"	34,00	20,00	30,00	35,00	1.4404	027A6D0200037ML
	1/2"	34,00	20,00	30,00	35,00	1.4404	027A6D0200050ML
	3/4"	34,00	20,00	31,00	35,00	1.4404	027A6D0250075ML
	1"	34,00	20,00	37,00	35,00	1.4404	027A6D0250100ML
DN 25	1/8"	50,50	26,00	22,00	28,00	1.4404	027A6D0250012ML
	1/4"	50,50	26,00	22,00	28,00	1.4404	027A6D0250025ML
	3/8"	50,50	26,00	24,00	28,00	1.4404	027A6D0250037ML
	1/2"	50,50	26,00	27,00	28,00	1.4404	027A6D0250050ML
	3/4"	50,50	26,00	31,00	28,00	1.4404	027A6D0250075ML
	1"	50,50	26,00	36,00	28,00	1.4404	027A6D0250100ML
DN 32	1/8"	50,50	32,00	22,00	28,00	1.4404	027A6D0320012ML
	1/4"	50,50	32,00	22,00	28,00	1.4404	027A6D0320025ML
	3/8"	50,50	32,00	24,00	28,00	1.4404	027A6D0320037ML
	1/2"	50,50	32,00	27,00	28,00	1.4404	027A6D0320050ML
	3/4"	50,50	32,00	31,00	28,00	1.4404	027A6D0320075ML
	1"	50,50	32,00	36,00	28,00	1.4404	027A6D0320100ML
DN 40	1/8"	50,50	38,00	22,00	28,00	1.4404	027A6D0400012ML
	1/4"	50,50	38,00	22,00	28,00	1.4404	027A6D0400025ML
	3/8"	50,50	38,00	24,00	28,00	1.4404	027A6D0400037ML
	1/2"	50,50	38,00	27,00	28,00	1.4404	027A6D0400050ML
	3/4"	50,50	38,00	31,00	28,00	1.4404	027A6D0400075ML
	1"	50,50	38,00	36,00	28,00	1.4404	027A6D0400100ML
	1.1/4"	50,50	38,00	46,00	35,00	1.4404	027A6D0400125ML
	1.1/2"	50,50	38,00	55,00	40,00	1.4404	027A6D0400150ML
DN 50	1/8"	64,00	50,00	22,00	30,00	1.4404	027A6D0500012ML
	1/4"	64,00	50,00	22,00	30,00	1.4404	027A6D0500025ML
	3/8"	64,00	50,00	24,00	30,00	1.4404	027A6D0500037ML
	1/2"	64,00	50,00	27,00	35,00	1.4404	027A6D0500050ML
	3/4"	64,00	50,00	31,00	35,00	1.4404	027A6D0500075ML
	1"	64,00	50,00	47,00	35,00	1.4404	027A6D0500100ML
	1.1/4"	64,00	50,00	47,00	35,00	1.4404	027A6D0500125ML
	1.1/2"	64,00	50,00	54,00	35,00	1.4404	027A6D0500150ML
	2"	64,00	50,00	61,00	45,00	1.4404	027A6D0500200ML



## ML

Int. finishing:  $Ra \leq 0,4 \mu\text{m}$  Machined Finish  
 Ext. finishing:  $Ra \leq 0,8 \mu\text{m}$  Mirror Polished



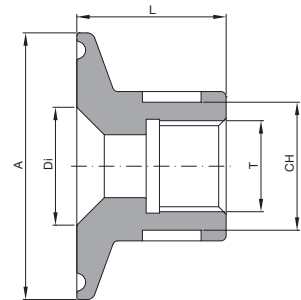
## ISO 1127

Size	T	Ø A	Ø Di	CH	L	Material	Code
DN 8	1/8"	34,00	10,30	19,00	28,00	1.4404	027A6I0080012ML
	1/4"	34,00	10,30	19,00	28,00	1.4404	027A6I0080025ML
	3/8"	34,00	10,30	30,00	35,00	1.4404	027A6I0080037ML
	1/2"	34,00	10,30	30,00	35,00	1.4404	027A6I0080050ML
DN 10	1/8"	34,00	14,00	19,00	28,00	1.4404	027A6I0100012ML
	1/4"	34,00	14,00	19,00	28,00	1.4404	027A6I0100025ML
	3/8"	34,00	14,00	30,00	35,00	1.4404	027A6I0100037ML
	1/2"	34,00	14,00	30,00	35,00	1.4404	027A6I0100050ML
	3/4"	34,00	14,00	30,00	35,00	1.4404	027A6I0100075ML
	1"	34,00	14,00	37,00	35,00	1.4404	027A6I0100100ML
DN 15	1/8"	34,00	18,10	19,00	28,00	1.4404	027A6I0150012ML
	1/4"	34,00	18,10	19,00	28,00	1.4404	027A6I0150025ML
	3/8"	34,00	18,10	30,00	35,00	1.4404	027A6I0150037ML
	1/2"	34,00	18,10	30,00	35,00	1.4404	027A6I0150050ML
	3/4"	34,00	18,10	30,00	35,00	1.4404	027A6I0150075ML
	1"	34,00	18,10	37,00	35,00	1.4404	027A6I0150100ML
DN 20	1/8"	50,50	23,70	22,00	28,00	1.4404	027A6I0200012ML
	1/4"	50,50	23,70	22,00	28,00	1.4404	027A6I0200025ML
	3/8"	50,50	23,70	24,00	28,00	1.4404	027A6I0200037ML
	1/2"	50,50	23,70	27,00	28,00	1.4404	027A6I0200050ML
	3/4"	50,50	23,70	31,00	28,00	1.4404	027A6I0200075ML
	1"	50,50	23,70	36,00	28,00	1.4404	027A6I0200100ML
DN 25	1/8"	50,50	29,70	22,00	28,00	1.4404	027A6I0250012ML
	1/4"	50,50	29,70	22,00	28,00	1.4404	027A6I0250025ML
	3/8"	50,50	29,70	24,00	28,00	1.4404	027A6I0250037ML
	1/2"	50,50	29,70	27,00	28,00	1.4404	027A6I0250050ML
	3/4"	50,50	29,70	31,00	28,00	1.4404	027A6I0250075ML
	1"	50,50	29,70	36,00	28,00	1.4404	027A6I0250100ML
DN 32	1/8"	50,50	38,40	22,00	28,00	1.4404	027A6I0320012ML
	1/4"	50,50	38,40	22,00	28,00	1.4404	027A6I0320025ML
	3/8"	50,50	38,40	24,00	28,00	1.4404	027A6I0320037ML
	1/2"	50,50	38,40	27,00	28,00	1.4404	027A6I0320050ML
	3/4"	50,50	38,40	31,00	28,00	1.4404	027A6I0320075ML
	1"	50,50	38,40	36,00	28,00	1.4404	027A6I0320100ML
	1.1/4"	50,50	38,40	46,00	35,00	1.4404	027A6I0320125ML
	1.1/2"	50,50	38,40	55,00	40,00	1.4404	027A6I0320150ML
DN 40	1/8"	64,00	44,30	22,00	30,00	1.4404	027A6I0400012ML
	1/4"	64,00	44,30	22,00	30,00	1.4404	027A6I0400025ML
	3/8"	64,00	44,30	24,00	30,00	1.4404	027A6I0400037ML
	1/2"	64,00	44,30	27,00	35,00	1.4404	027A6I0400050ML
	3/4"	64,00	44,30	31,00	35,00	1.4404	027A6I0400075ML
	1"	64,00	44,30	47,00	35,00	1.4404	027A6I0400100ML
	1.1/4"	64,00	44,30	47,00	35,00	1.4404	027A6I0400125ML
	1.1/2"	64,00	44,30	54,00	35,00	1.4404	027A6I0400150ML
	2"	64,00	44,30	61,00	45,00	1.4404	027A6I0400200ML



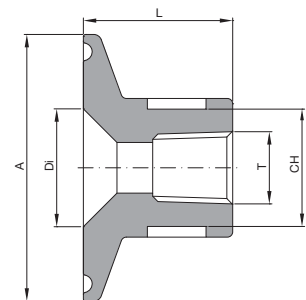
## ML

Int. finishing:  $Ra \leq 0,4 \mu\text{m}$  Machined Finish  
 Ext. finishing:  $Ra \leq 0,8 \mu\text{m}$  Mirror Polished



## ASTM A270 Flange design According to ASME-BPE

Size	T	Ø A	Ø Di	CH	L	Material	Code
1/2"	1/8"	25,00	9,40	14,00	28,00	1.4404	027B600500012ML
	1/4"	25,00	9,40	22,00	28,00	1.4404	027B600500025ML
	3/8"	25,00	9,40	22,00	28,00	1.4404	027B600500037ML
	1/2"	25,00	9,40	22,00	35,00	1.4404	027B600500050ML
3/4"	1/8"	25,00	15,75	14,00	28,00	1.4404	027B600750012ML
	1/4"	25,00	15,75	22,00	28,00	1.4404	027B600750025ML
	3/8"	25,00	15,75	22,00	28,00	1.4404	027B600750037ML
	1/2"	25,00	15,75	22,00	38,00	1.4404	027B600750050ML
1"	1/8"	50,50	22,10	14,00	28,00	1.4404	027B601000012ML
	1/4"	50,50	22,10	22,00	28,00	1.4404	027B601000025ML
	3/8"	50,50	22,10	24,00	28,00	1.4404	027B601000037ML
	1/2"	50,50	22,10	27,00	28,00	1.4404	027B601000050ML
	3/4"	50,50	22,10	31,00	28,00	1.4404	027B601000075ML
	1"	50,50	22,10	36,00	28,00	1.4404	027B601000100ML
1.1/2"	1/8"	50,50	22,10	14,00	28,00	1.4404	027B601500012ML
	1/4"	50,50	34,80	22,00	28,00	1.4404	027B601500025ML
	3/8"	50,50	34,80	24,00	28,00	1.4404	027B601500037ML
	1/2"	50,50	34,80	27,00	28,00	1.4404	027B601500050ML
	3/4"	50,50	34,80	31,00	28,00	1.4404	027B601500075ML
	1"	50,50	34,80	36,00	28,00	1.4404	027B601500100ML
	1.1/4"	50,50	34,80	46,00	35,00	1.4404	027B601500125ML
	1.1/2"	50,50	34,80	60,00	40,00	1.4404	027B601500150ML
2"	3/4"	64,00	47,50	31,00	30,00	1.4404	027B602000075ML
	1"	64,00	47,50	36,00	35,00	1.4404	027B602000100ML
	1.1/4"	64,00	47,50	60,00	35,00	1.4404	027B602000125ML
	1.1/2"	64,00	47,50	60,00	35,00	1.4404	027B602000150ML
2.1/2"	3/4"	77,40	60,20	31,00	30,00	1.4404	027B602500075ML
	1"	77,40	60,20	36,00	35,00	1.4404	027B602500100ML
	1.1/4"	77,40	60,20	46,00	35,00	1.4404	027B602500125ML
	1.1/2"	77,40	60,20	60,00	35,00	1.4404	027B602500150ML
4"	3"	90,90	72,80	60,00	35,00	1.4404	027B604000300ML
	4"	90,90	72,80	60,00	35,00	1.4404	027B604000400ML

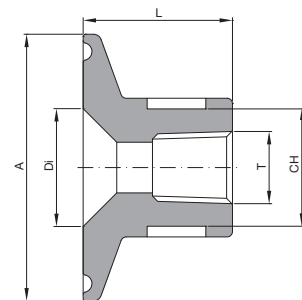
**ML**Int. finishing:  $Ra \leq 0,4 \mu\text{m}$  Machined FinishExt. finishing:  $Ra \leq 0,8 \mu\text{m}$  Mirror Polished

## DIN 32676

Size	T	Ø A	Ø Di	CH	L	Material	Code
DN 10	1/8"	34,00	10,00	19,00	28,00	1.4404	027B6D0100012ML
	1/4"	34,00	10,00	19,00	28,00	1.4404	027B6D0100025ML
	3/8"	34,00	10,00	19,00	28,00	1.4404	027B6D0100037ML
	1/2"	34,00	10,00	30,00	38,00	1.4404	027B6D0100050ML
DN 15	1/8"	34,00	16,00	19,00	28,00	1.4404	027B6D0150012ML
	1/4"	34,00	16,00	19,00	28,00	1.4404	027B6D0150025ML
	3/8"	34,00	16,00	19,00	28,00	1.4404	027B6D0150037ML
	1/2"	34,00	16,00	30,00	38,00	1.4404	027B6D0150050ML
DN 20	1/8"	34,00	20,00	19,00	28,00	1.4404	027B6D0200012ML
	1/4"	34,00	20,00	19,00	28,00	1.4404	027B6D0200025ML
	3/8"	34,00	20,00	19,00	28,00	1.4404	027B6D0200037ML
	1/2"	34,00	20,00	30,00	38,00	1.4404	027B6D0200050ML
DN 25	1/8"	50,50	26,00	14,00	28,00	1.4404	027B6D0250012ML
	1/4"	50,50	26,00	22,00	28,00	1.4404	027B6D0250025ML
	3/8"	50,50	26,00	24,00	28,00	1.4404	027B6D0250037ML
	1/2"	50,50	26,00	27,00	28,00	1.4404	027B6D0250050ML
	3/4"	50,50	26,00	31,00	28,00	1.4404	027B6D0250075ML
	1"	50,50	26,00	36,00	28,00	1.4404	027B6D0250100ML
DN 32	1/8"	50,50	32,00	14,00	28,00	1.4404	027B6D0320012ML
	1/4"	50,50	32,00	22,00	28,00	1.4404	027B6D0320025ML
	3/8"	50,50	32,00	24,00	28,00	1.4404	027B6D0320037ML
	1/2"	50,50	32,00	27,00	28,00	1.4404	027B6D0320050ML
	3/4"	50,50	32,00	31,00	28,00	1.4404	027B6D0320075ML
	1"	50,50	32,00	36,00	28,00	1.4404	027B6D0320100ML
	1.1/4"	50,50	32,00	46,00	35,00	1.4404	027B6D0320125ML
	1.1/2"	50,50	32,00	60,00	40,00	1.4404	027B6D0320150ML
DN 40	1/8"	50,50	38,00	14,00	28,00	1.4404	027B6D0400012ML
	1/4"	50,50	38,00	22,00	28,00	1.4404	027B6D0400025ML
	3/8"	50,50	38,00	24,00	28,00	1.4404	027B6D0400037ML
	1/2"	50,50	38,00	27,00	28,00	1.4404	027B6D0400050ML
	3/4"	50,50	38,00	31,00	28,00	1.4404	027B6D0400075ML
	1"	50,50	38,00	36,00	28,00	1.4404	027B6D0400100ML
	1.1/4"	50,50	38,00	46,00	35,00	1.4404	027B6D0400125ML
	1.1/2"	50,50	38,00	60,00	40,00	1.4404	027B6D0400150ML
DN 50	3/4"	64,00	50,00	31,00	30,00	1.4404	027B6D0500075ML
	1"	64,00	50,00	36,00	35,00	1.4404	027B6D0500100ML
	1.1/4"	64,00	50,00	60,00	35,00	1.4404	027B6D0500125ML
	1.1/2"	64,00	50,00	60,00	35,00	1.4404	027B6D0500150ML



## ML

Int. finishing:  $Ra \leq 0,4 \mu\text{m}$  Machined FinishExt. finishing:  $Ra \leq 0,8 \mu\text{m}$  Mirror Polished

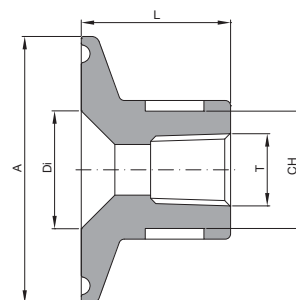
## ISO 1127

Size	T	Ø A	Ø Di	CH	L	Material	Code
DN 8	1/8"	34,00	10,30	19,00	28,00	1.4404	027B6I0080012ML
	1/4"	34,00	10,30	19,00	28,00	1.4404	027B6I0080025ML
	3/8"	34,00	10,30	19,00	28,00	1.4404	027B6I0080037ML
	1/2"	34,00	10,30	30,00	38,00	1.4404	027B6I0080050ML
DN 10	1/8"	34,00	14,00	19,00	28,00	1.4404	027B6I0100012ML
	1/4"	34,00	14,00	19,00	28,00	1.4404	027B6I0100025ML
	3/8"	34,00	14,00	19,00	28,00	1.4404	027B6I0100037ML
	1/2"	34,00	14,00	30,00	38,00	1.4404	027B6I0100050ML
DN 15	1/8"	34,00	18,10	19,00	28,00	1.4404	027B6I0150012ML
	1/4"	34,00	18,10	19,00	28,00	1.4404	027B6I0150025ML
	3/8"	34,00	18,10	19,00	28,00	1.4404	027B6I0150037ML
	1/2"	34,00	18,10	30,00	38,00	1.4404	027B6I0150050ML
DN 20	1/8"	50,50	23,70	14,00	28,00	1.4404	027B6I0200012ML
	1/4"	50,50	23,70	22,00	28,00	1.4404	027B6I0200025ML
	3/8"	50,50	23,70	24,00	28,00	1.4404	027B6I0200037ML
	1/2"	50,50	23,70	27,00	28,00	1.4404	027B6I0200050ML
	3/4"	50,50	23,70	31,00	28,00	1.4404	027B6I0200075ML
	1"	50,50	23,70	36,00	28,00	1.4404	027B6I0200100ML
DN 25	1/8"	50,50	29,70	14,00	28,00	1.4404	027B6I0250012ML
	1/4"	50,50	29,70	22,00	28,00	1.4404	027B6I0250025ML
	3/8"	50,50	29,70	24,00	28,00	1.4404	027B6I0250037ML
	1/2"	50,50	29,70	27,00	28,00	1.4404	027B6I0250050ML
	3/4"	50,50	29,70	31,00	28,00	1.4404	027B6I0250075ML
	1"	50,50	29,70	36,00	28,00	1.4404	027B6I0250100ML
	1.1/4"	50,50	29,70	46,00	35,00	1.4404	027B6I0250125ML
	1.1/2"	50,50	29,70	60,00	40,00	1.4404	027B6I0250150ML
DN 32	1/8"	50,50	38,40	14,00	28,00	1.4404	027B6I0320012ML
	1/4"	50,50	38,40	22,00	28,00	1.4404	027B6I0320025ML
	3/8"	50,50	38,40	24,00	28,00	1.4404	027B6I0320037ML
	1/2"	50,50	38,40	27,00	28,00	1.4404	027B6I0320050ML
	3/4"	50,50	38,40	31,00	28,00	1.4404	027B6I0320075ML
	1"	50,50	38,40	36,00	28,00	1.4404	027B6I0320100ML
	1.1/4"	50,50	38,40	46,00	35,00	1.4404	027B6I0320125ML
	1.1/2"	50,50	38,40	60,00	40,00	1.4404	027B6I0320150ML
DN 40	3/4"	64,00	44,30	31,00	30,00	1.4404	027B6I0400075ML
	1"	64,00	44,30	36,00	35,00	1.4404	027B6I0400100ML
	1.1/4"	64,00	44,30	60,00	35,00	1.4404	027B6I0400125ML
	1.1/2"	64,00	44,30	60,00	45,00	1.4404	027B6I0400150ML



## ML

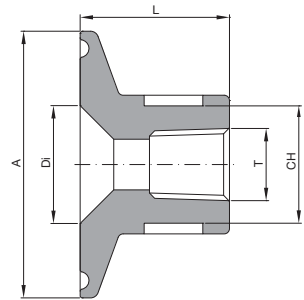
Int. finishing:  $Ra \leq 0,4 \mu\text{m}$  Machined Finish  
 Ext. finishing:  $Ra \leq 0,8 \mu\text{m}$  Mirror Polished





## ASTM A270 Flange design According to ASME-BPE

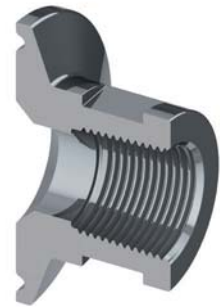
Size	T	Ø A	Ø Di	CH	L	Material	Code
1/2"	1/8"	25,00	9,40	14,00	28,00	1.4404	027C600500012ML
	1/4"	25,00	9,40	22,00	28,00	1.4404	027C600500025ML
	3/8"	25,00	9,40	22,00	28,00	1.4404	027C600500037ML
	1/2"	25,00	9,40	22,00	35,00	1.4404	027C600500050ML
3/4"	1/8"	25,00	15,75	14,00	28,00	1.4404	027C600750012ML
	1/4"	25,00	15,75	22,00	28,00	1.4404	027C600750025ML
	3/8"	25,00	15,75	22,00	28,00	1.4404	027C600750037ML
	1/2"	25,00	15,75	22,00	38,00	1.4404	027C600750050ML
1"	1/8"	50,50	22,10	14,00	28,00	1.4404	027C601000012ML
	1/4"	50,50	22,10	22,00	28,00	1.4404	027C601000025ML
	3/8"	50,50	22,10	24,00	28,00	1.4404	027C601000037ML
	1/2"	50,50	22,10	27,00	28,00	1.4404	027C601000050ML
	3/4"	50,50	22,10	31,00	28,00	1.4404	027C601000075ML
	1"	50,50	22,10	36,00	28,00	1.4404	027C601000100ML
1.1/2"	1/8"	50,50	22,10	14,00	28,00	1.4404	027C601500012ML
	1/4"	50,50	34,80	22,00	28,00	1.4404	027C601500025ML
	3/8"	50,50	34,80	24,00	28,00	1.4404	027C601500037ML
	1/2"	50,50	34,80	27,00	28,00	1.4404	027C601500050ML
	3/4"	50,50	34,80	31,00	28,00	1.4404	027C601500075ML
	1"	50,50	34,80	36,00	28,00	1.4404	027C601500100ML
	1.1/4"	50,50	34,80	46,00	35,00	1.4404	027C601500125ML
	1.1/2"	50,50	34,80	60,00	40,00	1.4404	027C601500150ML
2"	3/4"	64,00	47,50	31,00	30,00	1.4404	027C602000075ML
	1"	64,00	47,50	36,00	35,00	1.4404	027C602000100ML
	1.1/4"	64,00	47,50	60,00	35,00	1.4404	027C602000125ML
	1.1/2"	64,00	47,50	60,00	35,00	1.4404	027C602000150ML
2.1/2"	3/4"	77,40	60,20	31,00	30,00	1.4404	027C602500075ML
	1"	77,40	60,20	36,00	35,00	1.4404	027C602500100ML
	1.1/4"	77,40	60,20	46,00	35,00	1.4404	027C602500125ML
	1.1/2"	77,40	60,20	60,00	35,00	1.4404	027C602500150ML
4"	3"	90,90	72,80	60,00	35,00	1.4404	027C604000300ML
	4"	90,90	72,80	60,00	35,00	1.4404	027C604000400ML

**ML**Int. finishing:  $Ra \leq 0,4 \mu\text{m}$  Machined FinishExt. finishing:  $Ra \leq 0,8 \mu\text{m}$  Mirror Polished



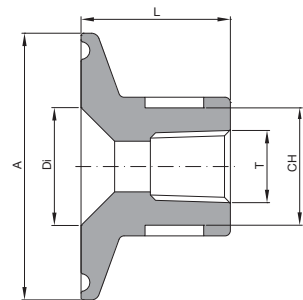
## DIN 32676

Size	T	Ø A	Ø Di	CH	L	Material	Code
DN 10	1/8"	34,00	10,00	19,00	28,00	1.4404	027C6D0100012ML
	1/4"	34,00	10,00	19,00	28,00	1.4404	027C6D0100025ML
	3/8"	34,00	10,00	19,00	28,00	1.4404	027C6D0100037ML
	1/2"	34,00	10,00	30,00	38,00	1.4404	027C6D0100050ML
DN 15	1/8"	34,00	16,00	19,00	28,00	1.4404	027C6D0150012ML
	1/4"	34,00	16,00	19,00	28,00	1.4404	027C6D0150025ML
	3/8"	34,00	16,00	19,00	28,00	1.4404	027C6D0150037ML
	1/2"	34,00	16,00	30,00	38,00	1.4404	027C6D0150050ML
DN 20	1/8"	34,00	20,00	19,00	28,00	1.4404	027C6D0200012ML
	1/4"	34,00	20,00	19,00	28,00	1.4404	027C6D0200025ML
	3/8"	34,00	20,00	19,00	28,00	1.4404	027C6D0200037ML
	1/2"	34,00	20,00	30,00	38,00	1.4404	027C6D0200050ML
DN 25	1/8"	50,50	26,00	14,00	28,00	1.4404	027C6D0250012ML
	1/4"	50,50	26,00	22,00	28,00	1.4404	027C6D0250025ML
	3/8"	50,50	26,00	24,00	28,00	1.4404	027C6D0250037ML
	1/2"	50,50	26,00	27,00	28,00	1.4404	027C6D0250050ML
	3/4"	50,50	26,00	31,00	28,00	1.4404	027C6D0250075ML
	1"	50,50	26,00	36,00	28,00	1.4404	027C6D0250100ML
DN 32	1/8"	50,50	32,00	14,00	28,00	1.4404	027C6D0320012ML
	1/4"	50,50	32,00	22,00	28,00	1.4404	027C6D0320025ML
	3/8"	50,50	32,00	24,00	28,00	1.4404	027C6D0320037ML
	1/2"	50,50	32,00	27,00	28,00	1.4404	027C6D0320050ML
	3/4"	50,50	32,00	31,00	28,00	1.4404	027C6D0320075ML
	1"	50,50	32,00	36,00	28,00	1.4404	027C6D0320100ML
	1.1/4"	50,50	32,00	46,00	35,00	1.4404	027C6D0320125ML
	1.1/2"	50,50	32,00	60,00	40,00	1.4404	027C6D0320150ML
DN 40	1/8"	50,50	38,00	14,00	28,00	1.4404	027C6D0400012ML
	1/4"	50,50	38,00	22,00	28,00	1.4404	027C6D0400025ML
	3/8"	50,50	38,00	24,00	28,00	1.4404	027C6D0400037ML
	1/2"	50,50	38,00	27,00	28,00	1.4404	027C6D0400050ML
	3/4"	50,50	38,00	31,00	28,00	1.4404	027C6D0400075ML
	1"	50,50	38,00	36,00	28,00	1.4404	027C6D0400100ML
	1.1/4"	50,50	38,00	46,00	35,00	1.4404	027C6D0400125ML
	1.1/2"	50,50	38,00	60,00	40,00	1.4404	027C6D0400150ML
DN 50	3/4"	64,00	50,00	31,00	30,00	1.4404	027C6D0500075ML
	1"	64,00	50,00	36,00	35,00	1.4404	027C6D0500100ML
	1.1/4"	64,00	50,00	60,00	35,00	1.4404	027C6D0500125ML
	1.1/2"	64,00	50,00	60,00	35,00	1.4404	027C6D0500150ML



## ML

Int. finishing:  $Ra \leq 0,4 \mu\text{m}$  Machined Finish  
 Ext. finishing:  $Ra \leq 0,8 \mu\text{m}$  Mirror Polished



## ISO 1127

Size	T	Ø A	Ø Di	CH	L	Material	Code
DN 8	1/8"	34,00	10,30	19,00	28,00	1.4404	027C6I0080012ML
	1/4"	34,00	10,30	19,00	28,00	1.4404	027C6I0080025ML
	3/8"	34,00	10,30	19,00	28,00	1.4404	027C6I0080037ML
	1/2"	34,00	10,30	30,00	38,00	1.4404	027C6I0080050ML
DN 10	1/8"	34,00	14,00	19,00	28,00	1.4404	027C6I0100012ML
	1/4"	34,00	14,00	19,00	28,00	1.4404	027C6I0100025ML
	3/8"	34,00	14,00	19,00	28,00	1.4404	027C6I0100037ML
	1/2"	34,00	14,00	30,00	38,00	1.4404	027C6I0100050ML
DN 15	1/8"	34,00	18,10	19,00	28,00	1.4404	027C6I0150012ML
	1/4"	34,00	18,10	19,00	28,00	1.4404	027C6I0150025ML
	3/8"	34,00	18,10	19,00	28,00	1.4404	027C6I0150037ML
	1/2"	34,00	18,10	30,00	38,00	1.4404	027C6I0150050ML
DN 20	1/8"	50,50	23,70	14,00	28,00	1.4404	027C6I0200012ML
	1/4"	50,50	23,70	22,00	28,00	1.4404	027C6I0200025ML
	3/8"	50,50	23,70	24,00	28,00	1.4404	027C6I0200037ML
	1/2"	50,50	23,70	27,00	28,00	1.4404	027C6I0200050ML
	3/4"	50,50	23,70	31,00	28,00	1.4404	027C6I0200075ML
	1"	50,50	23,70	36,00	28,00	1.4404	027C6I0200100ML
DN 25	1/8"	50,50	29,70	14,00	28,00	1.4404	027C6I0250012ML
	1/4"	50,50	29,70	22,00	28,00	1.4404	027C6I0250025ML
	3/8"	50,50	29,70	24,00	28,00	1.4404	027C6I0250037ML
	1/2"	50,50	29,70	27,00	28,00	1.4404	027C6I0250050ML
	3/4"	50,50	29,70	31,00	28,00	1.4404	027C6I0250075ML
	1"	50,50	29,70	36,00	28,00	1.4404	027C6I0250100ML
	1.1/4"	50,50	29,70	46,00	35,00	1.4404	027C6I0250125ML
	1.1/2"	50,50	29,70	60,00	40,00	1.4404	027C6I0250150ML
DN 32	1/8"	50,50	38,40	14,00	28,00	1.4404	027C6I0320012ML
	1/4"	50,50	38,40	22,00	28,00	1.4404	027C6I0320025ML
	3/8"	50,50	38,40	24,00	28,00	1.4404	027C6I0320037ML
	1/2"	50,50	38,40	27,00	28,00	1.4404	027C6I0320050ML
	3/4"	50,50	38,40	31,00	28,00	1.4404	027C6I0320075ML
	1"	50,50	38,40	36,00	28,00	1.4404	027C6I0320100ML
	1.1/4"	50,50	38,40	46,00	35,00	1.4404	027C6I0320125ML
	1.1/2"	50,50	38,40	60,00	40,00	1.4404	027C6I0320150ML
DN 40	3/4"	64,00	44,30	31,00	30,00	1.4404	027C6I0400075ML
	1"	64,00	44,30	36,00	35,00	1.4404	027C6I0400100ML
	1.1/4"	64,00	44,30	60,00	35,00	1.4404	027C6I0400125ML
	1.1/2"	64,00	44,30	60,00	45,00	1.4404	027C6I0400150ML

**ML**Int. finishing:  $Ra \leq 0,4 \mu\text{m}$  Machined FinishExt. finishing:  $Ra \leq 0,8 \mu\text{m}$  Mirror Polished